

(19) 世界知的所有権機関
国際事務局



(43) 国際公開日
2001年4月12日 (12.04.2001)

PCT

(10) 国際公開番号
WO 01/25776 A1

- (51) 国際特許分類: G01N 27/327, C12Q 1/00
- (21) 国際出願番号: PCT/JP00/06853
- (22) 国際出願日: 2000年10月2日 (02.10.2000)
- (25) 国際出願の言語: 日本語
- (26) 国際公開の言語: 日本語
- (30) 優先権データ:
特願平11/284871 1999年10月5日 (05.10.1999) JP
- (71) 出願人 (米国を除く全ての指定国について): 松下電器産業株式会社 (MATSUSHITA ELECTRIC INDUSTRIAL CO., LTD.) [JP/JP]; 〒571-8501 大阪府門真市大字門真1006番地 Osaka (JP).

(YOSHIOKA, Toshihiko) [JP/JP]; 〒573-0035 大阪府枚方市高塚町15-15-307 Osaka (JP). 南海史朗 (NANKAI, Shiro) [JP/JP]; 〒573-0071 大阪府枚方市茄子作4-50-12 Osaka (JP). 中山潤子 (NAKAYAMA, Junko) [JP/JP]; 〒791-0221 愛媛県温泉郡重信町大字上村甲298-1 Ehime (JP). 宮崎正次 (MIYAZAKI, Shoji) [JP/JP]; 〒791-8032 愛媛県松山市南斎院町1052 Ehime (JP). 馬場英行 (BABA, Hideyuki) [JP/JP]; 〒790-0923 愛媛県松山市北久米町340-2 Ehime (JP).

- (74) 代理人: 石井和郎 (ISHII, Kazuo); 〒541-0041 大阪府大阪市中央区北浜2丁目3番6号 北浜山本ビル Osaka (JP).
- (81) 指定国 (国内): CA, CN, JP, US.
- (84) 指定国 (広域): ヨーロッパ特許 (AT, BE, CH, CY, DE, DK, ES, FI, FR, GB, GR, IE, IT, LU, MC, NL, PT, SE).

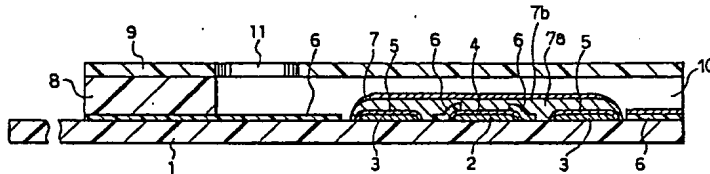
- (72) 発明者; および
- (75) 発明者/出願人 (米国についてのみ): 渡邊基一 (WATANABE, Motokazu) [JP/JP]; 〒576-0034 大阪府交野市天野が原4-28-402 Osaka (JP). 湯川系子 (YUGAWA, Keiko) [JP/JP]; 〒631-0041 奈良県奈良市学園大和町6丁目708-1-513 Nara (JP). 吉岡俊彦

添付公開書類:
— 国際調査報告書

2文字コード及び他の略語については、定期発行される各PCTガゼットの巻頭に掲載されている「コードと略語のガイダンスノート」を参照。

(54) Title: GLUCOSE SENSOR

(54) 発明の名称: グルコースセンサ



(57) Abstract: A glucose sensor having an electrically insulating substrate, provided thereon, an electrode system comprising a working electrode and a counter electrode and, formed in contact with or adjacent to the electrode system, a reacting layer comprising glucose dehydrogenase with pyrroloquinoline as a coenzyme, wherein the reacting layer contains at least one additive selected from the group consisting of gluconic acid and salts thereof. The glucose sensor is a high performance sensor which is excellent in storage stability and exhibits improved response characteristics.

[続葉有]

WO 01/25776 A1

BEST AVAILABLE COPY



(57) 要約:

本発明は、保存安定性に優れ、応答性が向上した、高性能なグルコースセンサを提供する。このセンサは、電気絶縁性基板、前記基板上に設けられた少なくとも作用極と対極を有する電極系、および前記電極系に接してまたはその近傍に形成され、少なくともピロロキノリンキノン補酵素としたグルコースデヒドロゲナーゼを含む反応層を具備し、前記反応層が、グルコン酸およびその塩からなる群より選択される少なくとも1種の添加剤を含む。

明 細 書

グルコースセンサ

技術分野

本発明は、試料中の特定成分を迅速かつ簡便に高精度で定量することができるグルコースセンサに関する。さらに具体的には、本発明は、ピロロキノリンキノンを補酵素としたグルコースデヒドロゲナーゼを用いたグルコースセンサに関する。

背景技術

従来から、試料液の希釈や攪拌などを行うことなく試料液中の特定成分を簡易に定量する方式として、様々なバイオセンサが提案されている。バイオセンサの一例として、例えば次のようなセンサが知られている（特開平2-062952号公報）。

このバイオセンサは、絶縁性基板上にスクリーン印刷などの方法で作成極、対極および参照極からなる電極系を形成し、この電極系上に接して親水性高分子と酸化還元酵素と電子受容体とを含む酵素反応層を形成することによって作製される。

このバイオセンサの酵素反応層上に基質を含む試料液を滴下すると、酵素反応層が溶解して酵素と基質が反応し、これにともなって電子受容体が還元される。その後、還元された電子受容体を電気化学的に酸化し、このとき得られる酸化電流値から試料液中の基質濃度を求めることができる。

上記のようなバイオセンサによれば、原理的には、測定対象物質を基質とする酵素を選択することによって、様々な物質の測定が可能である。

例えば、酵素にグルコースオキシダーゼを選択すると、試料液中のグルコース濃度を測定するグルコースセンサを作製することができる。

上記のような構成のバイオセンサでは、通常、酵素は、乾燥状態でセンサ内に保持されている。酵素は、蛋白質を主成分とするため、空気中などの水分に長期間接すると、変性してしまう危険性がある。また、極端な場合、酵素が失活してしまう危険性がある。

そのため、センサを長期間保存すると、酵素の活性が低下して、基質と反応する酵素量が不足してしまい、得られる応答電流値が基質の濃度に比例しなくなる場合がある。

したがって、保存安定性に優れたバイオセンサを得るためには、酵素の近傍に、酵素の活性が長期間保持されるような環境を整えることが重要である。さらに、酵素反応時に電子や基質の移動が円滑に行われるようにし、センサの応答性を高めることも必要である。

一方、高性能なグルコースセンサを作製するため、酵素として、ピロロキノリンキノンを補酵素としたグルコースデヒドロゲナーゼ（以下、「PQQ-GDH」という。）が用いられている。PQQ-GDHを用いるグルコースセンサは、PQQ-GDHそのものの触媒反応に酸素が関与しないため、酵素反応が血中などの溶存酸素の影響を全く受けないという特性を有する。そのため、このグルコースセンサによって得られる測定値は、試料液中の酸素分圧によってばらつくことがない。すなわち、高性能なセンサを得ることができる。

しかし、グルコースセンサの酵素としてPQQ-GDHを用いた場合、保存することによって応答値が低下するという問題点があることが明らかになった。このことは、グルコースセンサの保存期間が長くなると、応答値が低下するということを意味する。センサ製造後、常に一定時間後にセンサを使用することは不可能である。従って、保存することによ

って応答値が低下するセンサでは、グルコース濃度を正確に定量することができない。

本発明は、このような問題点に鑑み、保存安定性に優れ、かつ初期における応答性が向上した高性能なグルコースセンサを提供することを目的とする。

発明の開示

本発明によるグルコースセンサは、電気絶縁性基板、前記基板上に設けられた少なくとも作用極と対極を有する電極系、および前記電極系に接してまたはその近傍に形成され、少なくとも、ピロロキノリンキノン補酵素としたグルコースデヒドロゲナーゼを含む反応層を具備するグルコースセンサにおいて、前記反応層が、グルコン酸、およびグルコン酸の塩からなる群より選択される少なくとも1種の添加剤を含むことを特徴とする。

前記反応層は、さらに、フタル酸、フタル酸の塩、マレイン酸、マレイン酸の塩、コハク酸、およびコハク酸の塩からなる群より選択される少なくとも1種の添加剤を含むことが好ましい。

前記反応層は、さらにカルシウムイオンを含むことが好ましい。

前記グルコン酸の塩は、グルコン酸カリウム、グルコン酸ナトリウム、グルコン酸カルシウム、グルコン酸コバルト、またはグルコン酸銅であることが好ましい。

前記反応層は、さらに電子メディエータを含むことが好ましい。

図面の簡単な説明

図1は本発明の一実施例におけるグルコースセンサの反応層を除いた斜視図である。

図 2 は図 1 に示すグルコースセンサの要部の縦断面図である。

図 3 は比較例 1 のグルコースセンサの応答特性図である。

図 4 は本発明の実施例 1 のグルコースセンサの応答特性図である。

図 5 は実施例 1 のグルコースセンサおよび比較例 1 のグルコースセンサの保存前の応答特性図である。

図 6 は本発明の実施例 2 のグルコースセンサの応答特性図である。

図 7 は実施例 2 のグルコースセンサおよび比較例 1 のグルコースセンサの保存前の応答特性図である。

図 8 は本発明の実施例 3 のグルコースセンサの応答特性図である。

図 9 は実施例 3 のグルコースセンサおよび比較例 1 のグルコースセンサの保存前の応答特性図である。

図 10 は本発明の実施例 4 のグルコースセンサの応答特性図である。

図 11 は実施例 4 のグルコースセンサおよび比較例 1 のグルコースセンサの保存前の応答特性図である。

図 12 は本発明の実施例 5 のグルコースセンサの応答特性図である。

発明を実施するための最良の形態

上記のように、本発明のグルコースセンサは、酵素として PQQ-GDH を含む反応層に、グルコン酸および/またはその塩を添加したものである。

本発明者らは、PQQ-GDH を含む反応層に、グルコン酸および/またはその塩を添加すると、センサの保存安定性を著しく向上できることを見いだした。グルコン酸および/またはその塩が、温度、湿度、電荷の状態などの環境の変化から PQQ-GDH を保護し、これによって保存安定性が向上するものと思われる。このような効果を高めるには、グルコン酸および/またはその塩と PQQ-GDH の混合溶液を反応層

形成部位に滴下し、乾燥する方法により反応層を形成するのが好ましい。この方法により反応層を形成すると、酵素がグルコン酸によって分子レベルで取り囲まれるため、温度、湿度、電荷の状態などの環境の変化からPQQ-GDHを有効に保護することができる。その結果、酵素の活性を長期間安定させることができるのである。

さらに本発明者らは、PQQ-GDHを含む反応層に、グルコン酸および/またはその塩を添加すると、センサの保存前における応答性、すなわち初期特性が向上することを見出した。グルコン酸またはその塩は水に溶解しやすいので、反応層に含ませておくと、試料液を反応層に添加した際、反応層は直ちに試料液に溶解し、酵素反応と電極反応を円滑に進めることができ都合がよい。

これらの効果が期待できる添加剤は、グルコン酸の他、グルコン酸カリウム、グルコン酸ナトリウム、グルコン酸カルシウム、グルコン酸コバルト、グルコン酸銅などがあげられる。特に、グルコン酸カリウムを用いると、保存安定性および応答特性に優れ、ブランク値の非常に小さいグルコースセンサを得ることができる。ここで、ブランク値とは、基質であるグルコースを全く含まない試料液、例えば水を用いた場合のセンサ応答値である。

フタル酸、マレイン酸、コハク酸、およびそれらの塩は、それ単独では、グルコン酸およびその塩には及ばないが、PQQ-GDHを保護する効果を有しているから、グルコン酸またはその塩とともに添加すると、相乗的な効果として、センサの保存安定性をより向上することができる。さらに、フタル酸、マレイン酸、コハク酸、およびそれらの塩は水に溶解しやすいので、反応層に含ませておくと、試料液を反応層に添加した際、反応層が直ちに試料液に溶解し、酵素反応と電極反応を円滑に進めることができ、初期特性が向上する。

フタル酸、マレイン酸、コハク酸、およびそれらの塩は、すべて緩衝剤として使用することのできる化合物であり、必要に応じて塩酸、酢酸などの酸やNaOH、KOHなどのアルカリにより所定のpHに調製して反応層形成試薬に添加すればよい。好適なpHは、5.0～8.5である。もちろん、ほかの緩衝液にこれらの添加剤を配合したものをを用いてもよい。

グルコン酸、フタル酸、マレイン酸、コハク酸、およびそれらの塩は、吸湿しやすい化合物であるので、前もって酵素に添加するより、グルコースセンサ作製の際に初めて酵素と接触するように、グルコースセンサ作製時に添加すべきである。これらの添加剤を含むグルコースセンサは、密封した状態で保存することが好ましい。グルコースセンサを保存する際には、シリカゲル等の吸湿剤を入れた密封容器に保存するのがよい。

試料液として血液0.5～5 μ lを測定対象とする使い捨てタイプのセンサでは、酵素量0.2～20U/センサに対して、上記グルコン酸またはその塩の添加量は、1.5～150 μ g/センサの範囲であればよく、保存安定性とブランク値の低減化という観点から、15～50 μ g/センサであるのが好ましい。一方、フタル酸、マレイン酸、コハク酸、およびそれらの塩の添加量は、前記センサに対して、0.025～25 μ g/センサであるのが好ましく、望ましくは0.1～3 μ g/センサであるのが好ましい。なお、Uはユニット(unit)を表す。

他の好ましい添加剤として、カルシウムイオンを与える塩化カルシウムなどがある。一般に、カルシウムイオンは、PQQ-GDHが二量体を形成する際に必要となる。従って、反応層形成試薬に、塩化カルシウムなどによりカルシウムイオンを導入すると、センサの作製中または作製後において、PQQ-GDHが二量体へ解離するのを防ぎ、その活性保持に役立つ。塩化カルシウムの添加量は、上記のセンサに対して、5

～70 ng (ナノグラム) / センサであるのが好ましい。

本発明のバイオセンサの反応層には、酵素反応に伴って還元される電子メディエータを含有させるのが好ましい。この電子メディエータには、フェリシアン化カリウム、p-ベンゾキノンおよびその誘導体、フェナジンメトサルフェート、メチレンブルー、フェロセンおよびその誘導体などを用いることができる。

本発明のバイオセンサの反応層には、親水性高分子を含有させてもよい。反応層中に親水性高分子を添加することにより、電極系表面または基板表面からの反応層の剥離を防ぐことができる。さらに、親水性高分子は、反応層表面の割れを防ぐ効果も有しており、バイオセンサの信頼性を高めるのに効果的である。

このような親水性高分子としては、カルボキシメチルセルロース、ヒドロキシエチルセルロース、ヒドロキシプロピルセルロース、メチルセルロース、エチルセルロース、エチルヒドロキシエチルセルロース、カルボキシエチルセルロース、ポリビニルピロリドン、ポリビニルアルコール、ポリリジンなどのポリアミノ酸、ポリスチレンスルホン酸、ゼラチンおよびその誘導体、アクリル酸およびその塩の重合体、メタクリル酸およびその塩の重合体、スターチおよびその誘導体、無水マレイン酸およびその塩の重合体、アガロースゲルおよびその誘導体が好適に用いられる。

バイオセンサ内における反応層は、電気絶縁性基板上に形成された電極系上のほか、本発明の効果を損なわない限り、種々の位置に配置することができる。例えば、前記基板の電極系上以外の場所にも配置することができる。また、バイオセンサは、カバー部材を含むことが好ましい。このカバー部材は、前記基板に組み合わされて基板との間に前記電極系に試料液を供給する試料液供給路を形成する。このカバー部材の試料液

供給路に露出する面に、前記反応層を配置することもできる。

酵素反応に伴い還元された電子メディエータを酸化する電流の測定方法としては、作用極と対極のみの二電極方式と、参照極を加えた三電極方式があり、三電極方式の方がより正確な測定が可能である。

ここで、本発明のバイオセンサの反応層には、前記添加剤に加えて、本発明の効果を損なわない範囲で他の安定化剤を添加してもよい。そのような安定化剤としては、例えば金属塩、蛋白質、アミノ酸、糖、有機酸、界面活性剤などをあげることができる。

金属塩としては、例えば、ストロンチウム、マンガンなどのハロゲン化物のほか、これらの硫酸塩、硝酸塩などでもよい。蛋白質としては、酵素活性に影響を与えないものであるのが好ましく、例えばウシ血清アルブミン(BSA)、卵アルブミン、ゼラチンなどをあげることができる。

アミノ酸としては、例えばリジン、ヒスチジン、グルタミン酸などの一般的なもののほか、グリシルグリシン、ポリリジンなども用いることができる。なかでも、水溶性の高いものが好ましい。

糖としては、単糖、二糖、オリゴ糖および多糖など、種類を問わずに用いることができる。また、これらの誘導體も用いることができる。具体的には、例えばグルコース、フルクトース、ガラクトース、マンノース、キシロース、スクロース、ラクトース、マルトース、トレハロース、マルトトリオース、マルトシルサイクロデキストリン、 α -サイクロデキストリン、 β -サイクロデキストリン、 γ -サイクロデキストリン、デキストリン、アミロース、グリコーゲン、デンプン、イヌリン、グルコサミン、イノシトール、マンニトール、ソルビトール、リビトールおよびデオキシグルコースなどをあげることができる。

有機酸としては、例えば α -ケトグルタル酸、リンゴ酸、フマル酸、

コール酸およびデオキシコール酸などがあげられる。

界面活性剤としては、非イオン性のものが好ましい。

その他、ホウ酸、ホウ砂、塩化カリウム、塩化ナトリウム、硫酸アンモニウム、グリセロール、フィコール、EDTA、EGTA、DTT、DTE、GSH、2-メルカプトエタノールなどを添加してもよい。

これらの安定化剤の添加量は、PQQ-GDHの100重量部に対して、0.01~100重量部であることが好ましい。

補酵素であるピロロキノリンキノン(PQQ)が、PQQ-GDHから外れることを阻止するため、反応層中に、PQQを添加してもよい。PQQの添加量は、0.04~20ng/センサであるのが望ましい。

本発明で用いる酵素PQQ-GDHは、いずれの起源のものも用いることができる。

上述の添加剤を含み、さらに要すれば前記安定化剤を含む本発明のPQQ-GDHを用いたグルコースセンサは、安価に、しかも酵素の基本性能に悪影響を与えることなくその性能を保持することができる。

以下に、実施例を用いて本発明を説明するが、本発明はこれらのみに限定されるものではない。

図1は、本発明の一実施例におけるバイオセンサの反応層を取り除いた分解斜視図である。ポリエチレンテレフタレートからなる電気絶縁性基板1上に、スクリーン印刷により銀ペーストを印刷し、リード2および3を形成している。ついで、樹脂バインダーを含む導電性カーボンペーストを基板1上に印刷して作用極4を形成している。この作用極4は、リード2と接触している。さらに、この基板1上に、絶縁性ペーストを印刷して絶縁層6を形成している。絶縁層6は、作用極4の外周部を覆っており、これにより作用極4の露出部分の面積を一定に保っている。そして、樹脂バインダーを含む導電性カーボンペーストをリード3と接

触するように基板 1 上に印刷してリング状の対極 5 を形成している。

上記の絶縁性基板 1 に、後述のように反応層を形成した後、スリット 10 を有するスペーサ 8 および空気孔 11 を備えたカバー 9 を図 1 の一点鎖線で示すような位置関係をもって接着することにより、バイオセンサが作製される。スペーサ 8 のスリット 10 の部分に試料液供給路が形成される。センサの端部におけるスリット 10 の開放端部は、試料液供給路への試料供給口となる。

図 2 は、本発明によるバイオセンサの縦断面図である。電極系を形成した基板 1 上に、酵素および電子メディエータを含む反応層 7 が形成されている。反応層 7 は、電極系上に形成されるのが好ましいが、電極系の近傍、例えば試料液供給路に露出するように、カバー側に形成されていてもよい。反応層 7 は、図示の例では、親水性高分子層 7 a と、その上に形成された PQQ-GDH と添加剤を含む層 7 b からなる。

比較例 1

図 1 の基板 1 の電極系上に、親水性高分子であるカルボキシメチルセルロースのナトリウム塩（以下、「CMC」と略す。）の 0.5 wt% 水溶液を 5 μ l 滴下し、50℃の温風乾燥器中で 10 分間乾燥させ、CMC 層 7 a を形成した。続いて、1000 U/ml の PQQ-GDH、および 50 mM のフェリシアン化カリウムを含む混合水溶液を CMC 層 7 上に 5 μ l 滴下し、乾燥して、層 7 b を形成した。このようにしてグルコースセンサを作製した。

つぎに、試料液として、グルコース濃度が 30~620 mg/dl となるように調製した血液を用意した。そして、この試料液を反応層 7 上に滴下した。グルコースを含む試料液が反応層に供給されると、試料内のグルコースは PQQ-GDH により酸化される。そして、これと同時

に反応層中のフェリシアン化カリウムがフェロシアン化カリウムに還元される。ここで、試料液を滴下してから30秒後に、対極5を基準にして作用極4に+0.5Vの電圧を印加して、フェロシアン化カリウムを酸化した。そして、5秒後に対極と作用極の間を流れる電流値を測定した。

種々のグルコース濃度に調製された血液に対して電流値を測定し、横軸にグルコース濃度、縦軸に電流値をプロットしてセンサの応答特性図を作成した。その結果を図3に実線で示す。

同様にして作製したバイオセンサを、吸湿剤であるシリカゲルの入った密封容器に入れ、40℃において1週間保存した後、このバイオセンサの応答特性図を作成した。その結果を図3に点線で示す。

図3より、グルコース濃度と応答電流値との間には一定の相関性があることがわかる。しかし、作製直後、すなわち保存前のセンサと比較して、40℃で1週間保存後のセンサの応答性が低下していることがわかる。

実施例1

比較例1と同様にしてCMC層7aを形成した後、1000U/mlのPQQ-GDH、50mMのフェリシアン化カリウムおよび40mMのグルコン酸カリウムを含む混合水溶液を、CMC層7a上に5 μ l滴下後乾燥して、層7bを形成した。このようにしてグルコースセンサを作製した。

比較例1と同様にして、作製直後のセンサおよびシリカゲルの入った密封容器内で40℃で1週間保存した後のセンサについて応答特性図を作成した。その結果を図4に示す。図4より、グルコース濃度と応答電流値との間には一定の相関性があることがわかる。本実施例のセンサは、

比較例 1 と比較すると、40℃で1週間保存後の応答のうち、特に400 mg/dl 以上の領域における応答電流値の低下が小さくなっていることがわかる。これにより、グルコン酸カリウムを添加することで、グルコースセンサの保存特性が大幅に改善されることがわかる。

グルコン酸カリウムを含まない比較例 1 のセンサと、グルコン酸カリウムを含む本実施例のセンサの保存前の応答特性の比較を図 5 に示す。図 5 を見ると、グルコン酸カリウムを含むグルコースセンサは、グルコン酸カリウムを含まないグルコースセンサより、600 mg/dl 付近の応答値が高い。これにより、グルコン酸カリウムを添加することで、高濃度域におけるグルコースセンサの応答性を改善できることがわかる。

実施例 2

比較例 1 と同様にして CMC 層 7 a を形成した後、1000 U/ml の PQQ-GDH、50 mM のフェリシアン化カリウム、40 mM のグルコン酸カリウムおよび 0.5 mM のフタル酸水素カリウムを含む混合水溶液を、CMC 層 7 a 上に 5 μ l 滴下し乾燥して、層 7 b を形成した。このようにしてグルコースセンサを作製した。

比較例 1 と同様にして、作製直後のセンサおよびシリカゲルの入った密封容器内で 40℃で1週間保存した後のセンサについて応答特性図を作成した。その結果を図 6 に示す。図 6 より、作製直後のセンサと 40℃で1週間保存後のセンサの応答特性にはほとんど差はなく、比較例 1 と比較すると、本実施例のセンサの保存特性が大幅に改善されていることがわかる。

グルコン酸カリウムを含まない比較例 1 のセンサと、グルコン酸カリウムおよびフタル酸水素カリウムを含む本実施例のセンサの保存前の応答特性の比較を図 7 に示す。図 7 を見ると、グルコン酸カリウムおよび

フタル酸水素カリウムを含むグルコースセンサは、比較例 1 のセンサに比べて、 600 mg/dl 付近の応答値が高い。これにより、グルコン酸カリウムおよびフタル酸水素カリウムを添加することで、高濃度域におけるグルコースセンサの応答性を改善できることがわかる。

実施例 3

比較例 1 と同様にして CMC 層 7 a を形成した後、 1000 U/ml の PQQ-GDH、 50 mM のフェリシアン化カリウム、 40 mM のグルコン酸カリウムおよび 0.5 mM のマレイン酸を含む混合水溶液を、CMC 層 7 a 上に $5 \mu\text{l}$ 滴下し乾燥して、層 7 b を形成した。このようにしてグルコースセンサを作製した。

比較例 1 と同様にして、作製直後のセンサおよびシリカゲルの入った密封容器内で 40°C で 1 週間保存した後のセンサについて応答特性図を作成した。その結果を図 8 に示す。図 8 より、作製直後のセンサと 40°C で 1 週間保存後のセンサの応答特性にはほとんど差はなく、比較例 1 と比較すると、本実施例のセンサの保存特性が改善されていることがわかる。

グルコン酸カリウムを含まない比較例 1 のセンサと、グルコン酸カリウムおよびマレイン酸を含む本実施例のセンサの保存前の応答特性の比較を図 9 に示す。図 9 を見ると、グルコン酸カリウムおよびマレイン酸を含むグルコースセンサは、 600 mg/dl 付近の応答値が高い。これにより、グルコン酸カリウムおよびマレイン酸を添加することで、高濃度域におけるグルコースセンサの応答性を改善できることがわかる。

実施例 4

比較例 1 と同様にして CMC 層 7 a を形成した後、 1000 U/ml

のPQQ-GDH、50mMのフェリシアン化カリウム、40mMのグルコン酸カリウムおよび0.5mMのこはく酸を含む混合水溶液を、CMC層7a上に5 μ l滴下し乾燥して、層7bを形成した。このようにしてグルコースセンサを作製した。

比較例1と同様にして、作製直後のセンサおよびシリカゲルの入った密封容器内で40℃で1週間保存した後のセンサについて応答特性図を作成した。その結果を図10に示す。図10より、作製直後のセンサと40℃で1週間保存後のセンサの応答特性にはほとんど差はなく、比較例1と比較すると、本実施例のセンサの保存特性が改善されていることがわかる。

比較例1のセンサと、グルコン酸カリウムおよびこはく酸を含む本実施例のセンサの保存前の応答特性の比較を図11に示す。図11を見ると、グルコン酸カリウムおよびこはく酸を含むグルコースセンサは、600mg/dl付近おける応答値が高い。これにより、グルコン酸カリウムおよびこはく酸を添加することで、高濃度域におけるグルコースセンサの応答性を改善できることがわかる。

実施例5

比較例1と同様にしてCMC層7aを形成した後、1000U/mlのPQQ-GDH、50mMのフェリシアン化カリウム、40mMのグルコン酸カリウム、0.5mMのフタル酸水素カリウムおよび75 μ Mの塩化カルシウムを含む混合水溶液を、CMC層7a上に5 μ l滴下し乾燥して、層7bを形成した。このようにしてグルコースセンサを作製した。

比較例1と同様にして、作製直後のセンサおよびシリカゲルの入った密封容器内で40℃で1週間保存した後のセンサについて応答特性図を

作成した。その結果を図12に示す。図12より、作製直後のセンサと45℃で1週間保存後のセンサの応答特性にはほとんど差はなく、45℃で1週間という高温保存条件において、本実施例のセンサの保存特性が優れていることがわかる。

産業上の利用の可能性

以上のように本発明によれば、保存安定性に優れ、かつ応答性が向上した、高性能なグルコースセンサを得ることができる。

請 求 の 範 囲

1. 電気絶縁性基板、前記基板上に設けられた少なくとも作用極と対極を有する電極系、および前記電極系に接してまたはその近傍に形成され、少なくともピロロキノリンキノンを補酵素としたグルコースデヒドロゲナーゼを含む反応層を具備するグルコースセンサであって、前記反応層が、グルコン酸およびその塩からなる群より選択される少なくとも1種の添加剤を含むグルコースセンサ。
2. 前記反応層が、さらに、フタル酸、フタル酸の塩、マレイン酸、マレイン酸の塩、コハク酸、およびコハク酸の塩からなる群より選択される少なくとも1種の添加剤を含む請求の範囲第1項に記載のグルコースセンサ。
3. 前記反応層が、さらにカルシウムイオンを含む請求の範囲第1項または2項記載のグルコースセンサ。
4. 前記グルコン酸の塩が、グルコン酸カリウム、グルコン酸ナトリウム、グルコン酸カルシウム、グルコン酸コバルト、またはグルコン酸銅である請求の範囲第1～3項のいずれかに記載のグルコースセンサ。
5. 前記反応層が、さらに電子メディエータを含む請求の範囲第1～4項のいずれかに記載のグルコースセンサ。

FIG. 1

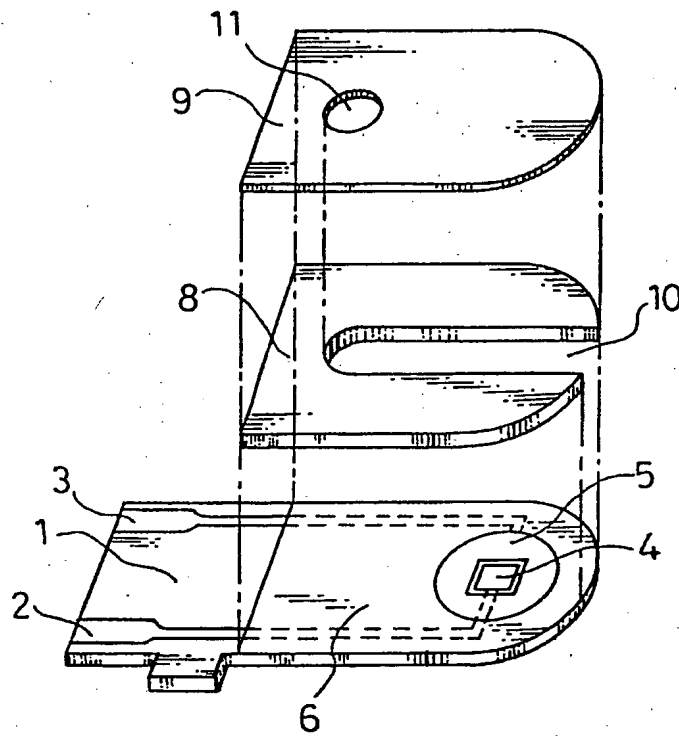


FIG. 2

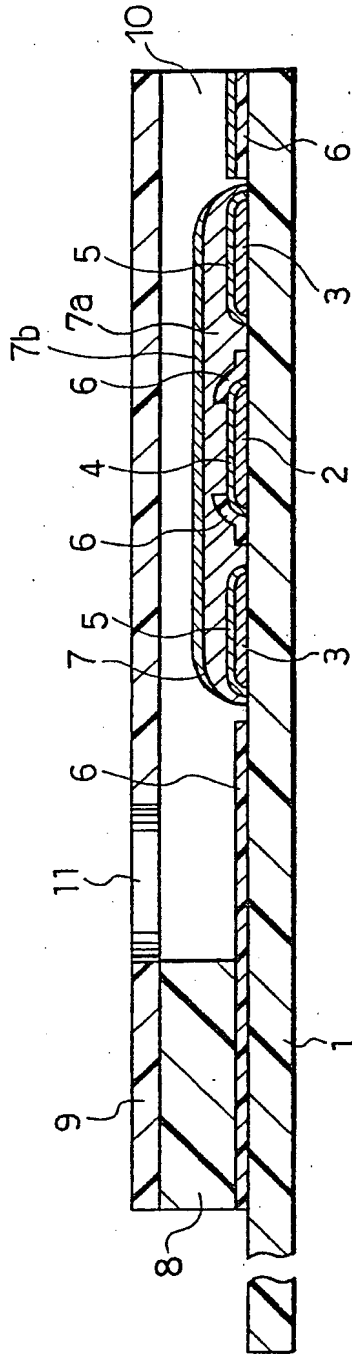


FIG. 3

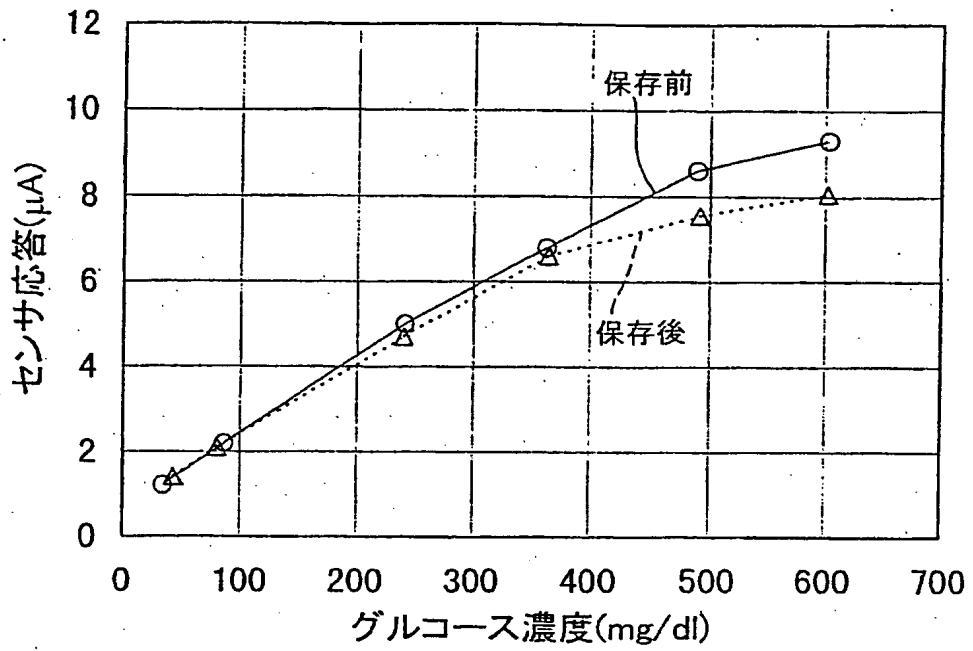


FIG. 4

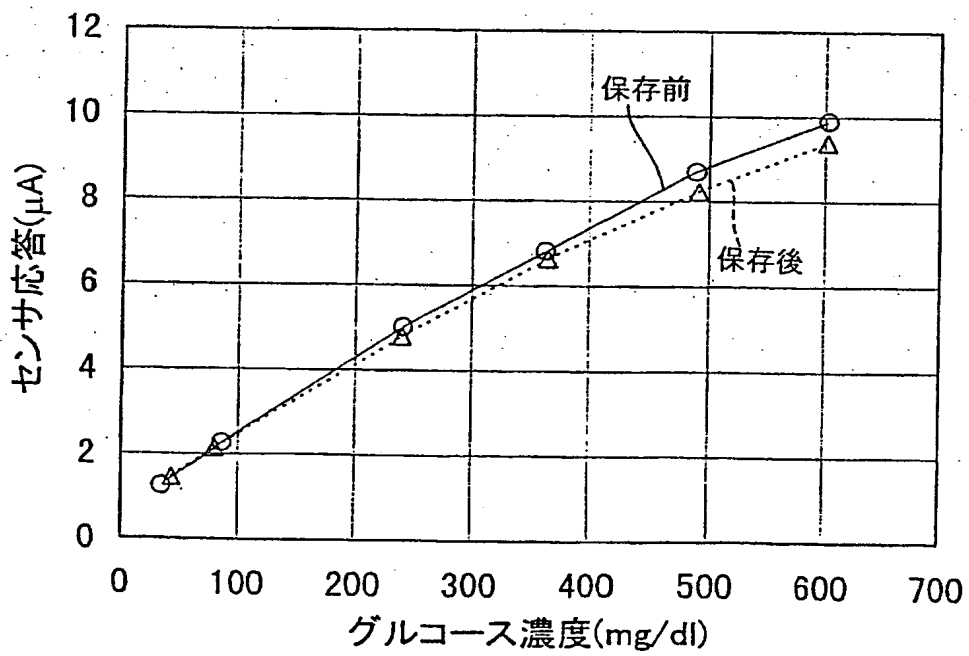


FIG.5

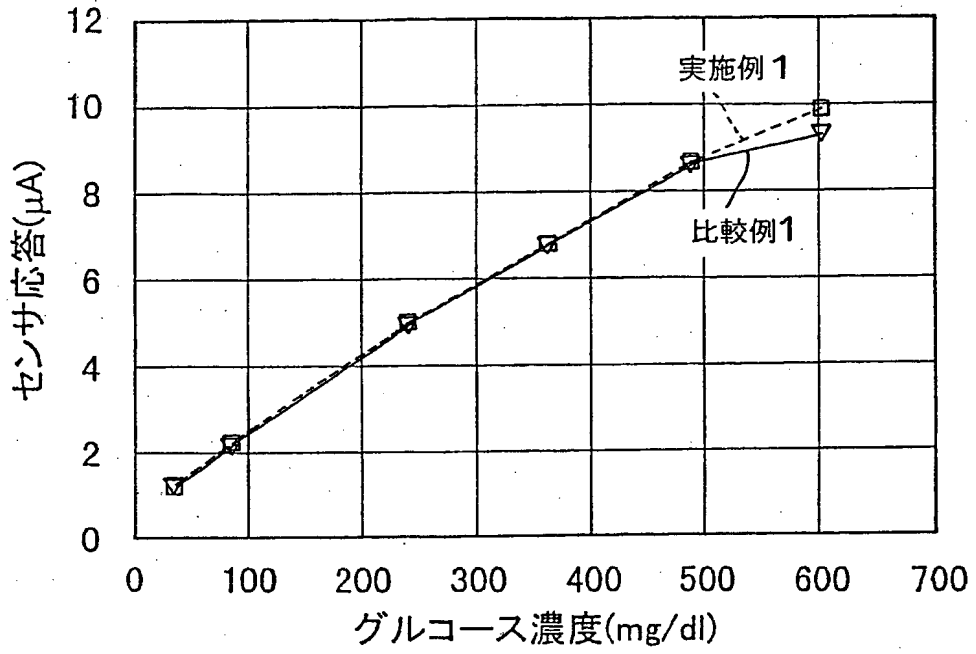


FIG.6

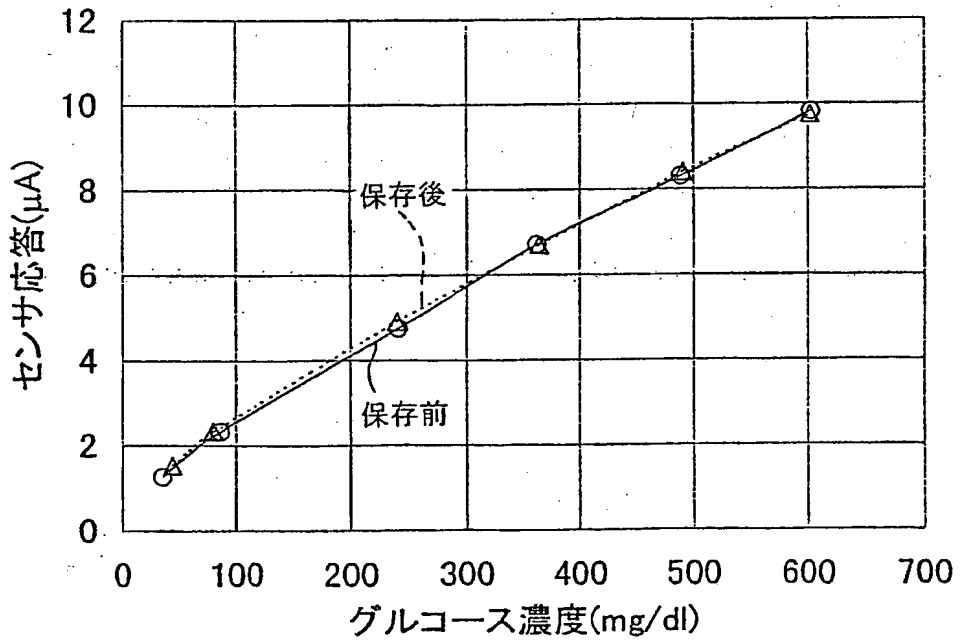


FIG.7

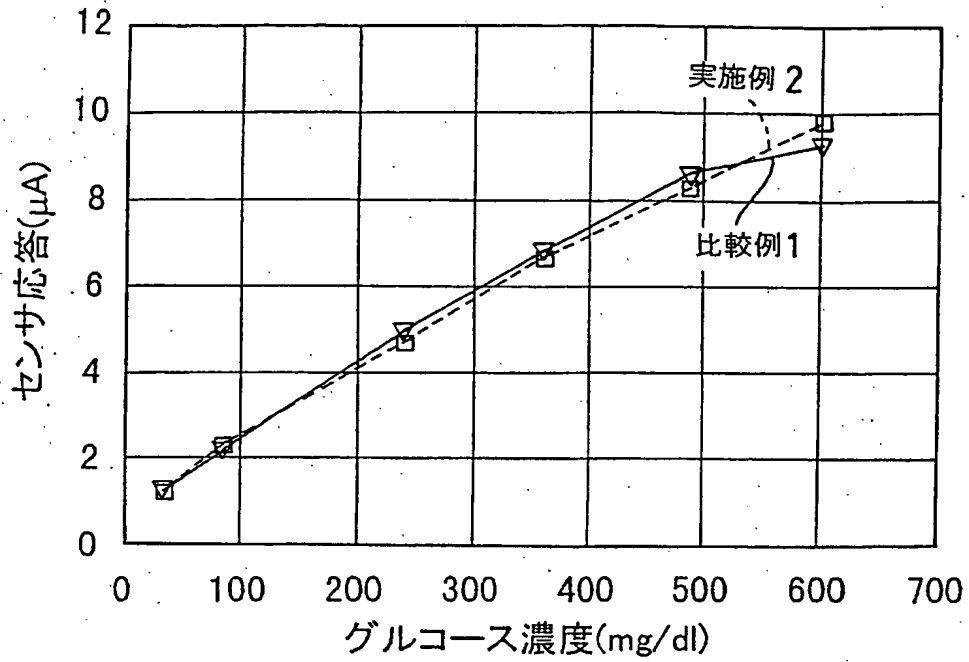


FIG.8

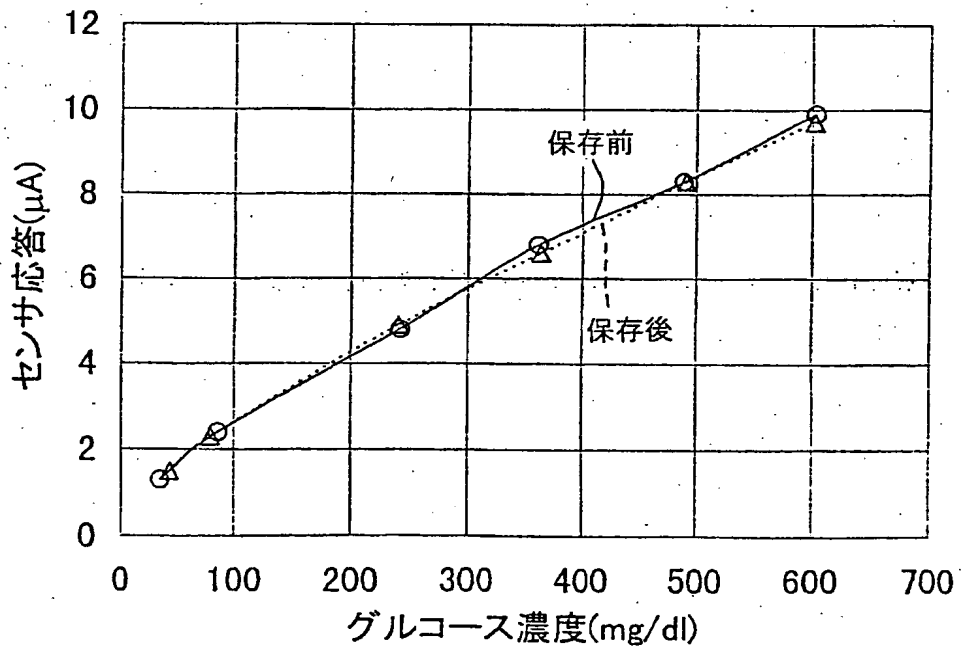


FIG.9

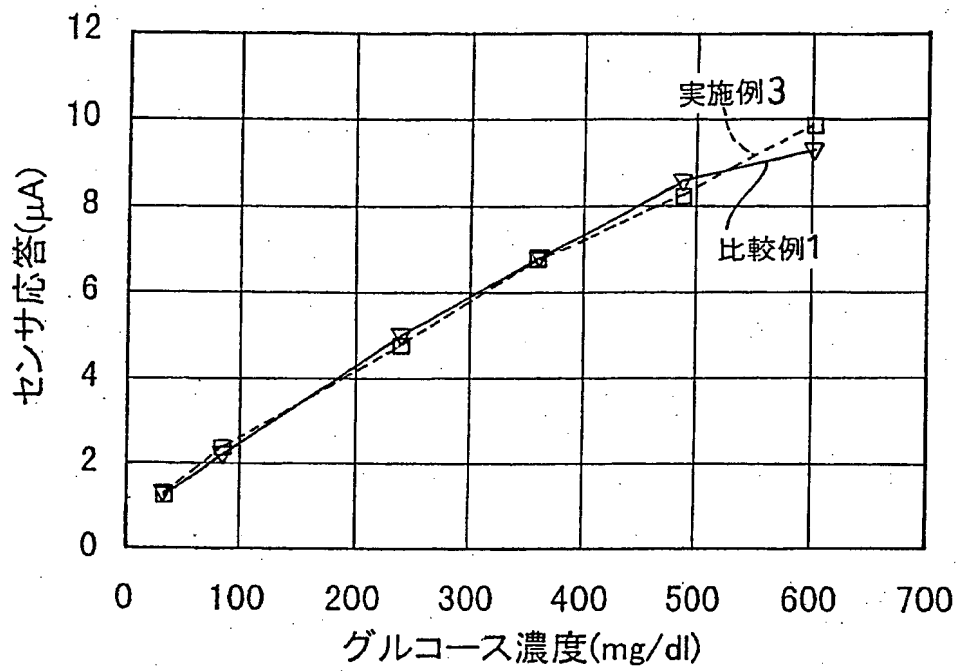


FIG.10

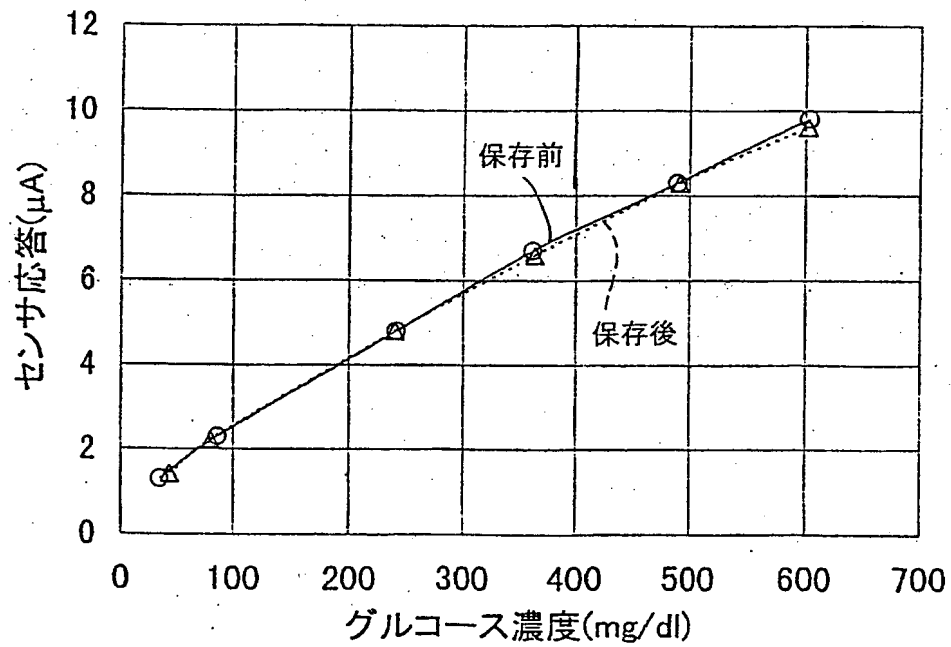


FIG.11

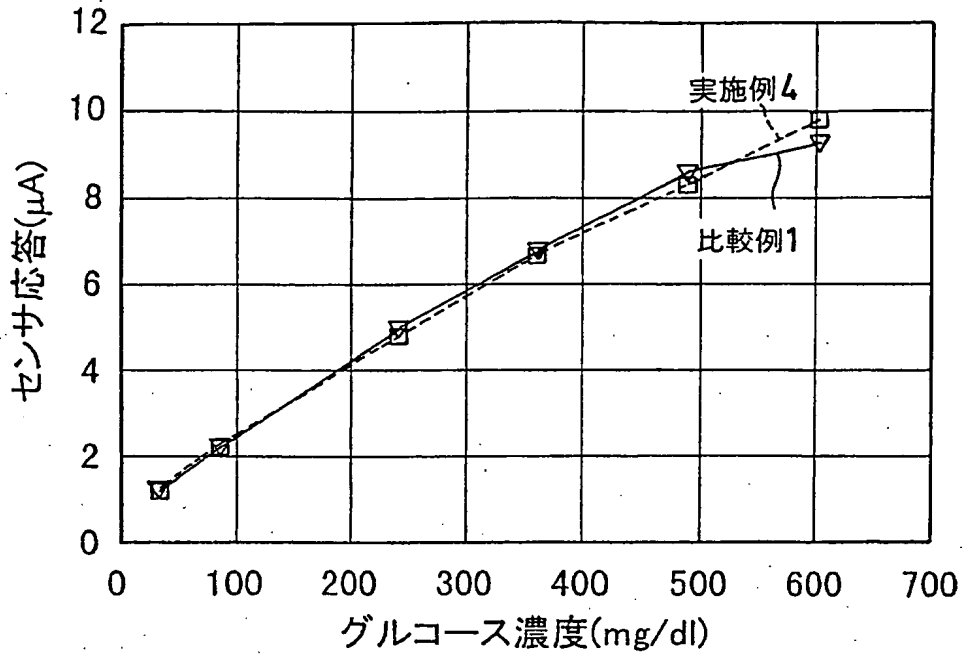
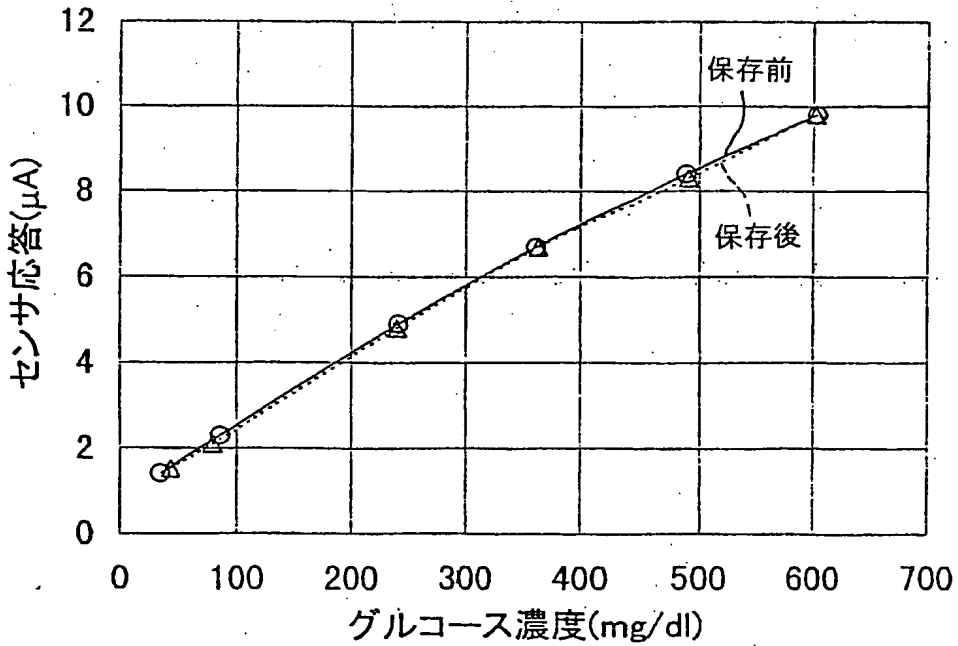


FIG.12



INTERNATIONAL SEARCH REPORT

International application No.

PCT/JP00/06853

A. CLASSIFICATION OF SUBJECT MATTER Int.Cl ⁷ G01N27/327 C12Q1/00		
According to International Patent Classification (IPC) or to both national classification and IPC		
B. FIELDS SEARCHED		
Minimum documentation searched (classification system followed by classification symbols) Int.Cl ⁷ G01N27/327 C12Q1/00		
Documentation searched other than minimum documentation to the extent that such documents are included in the fields searched Jitsuyo Shinan Koho 1922-1996 Toroku Jitsuyo Shinan Koho 1994-2000 Kokai Jitsuyo Shinan Koho 1971-2000 Jitsuyo Shinan Toroku Koho 1996-2000		
Electronic data base consulted during the international search (name of data base and, where practicable, search terms used) JOIS: GLUCONIC ACID*PYRROLOQUINOLINE (in Japanese) CA(STN): [PYRROLOQUINOLINE (W) QUINON] * [GLUCONIC (W) ACID?] * ELECTRODE?		
C. DOCUMENTS CONSIDERED TO BE RELEVANT		
Category*	Citation of document, with indication, where appropriate, of the relevant passages	Relevant to claim No.
A	JP, 10-227755, A (Matsushita Electric Ind. Co., Ltd.), 25 August, 1998 (25.08.98), Claims 1 to 5 (Family: none)	1-5
<input type="checkbox"/> Further documents are listed in the continuation of Box C. <input type="checkbox"/> See patent family annex.		
<p>* Special categories of cited documents:</p> <p>"A" document defining the general state of the art which is not considered to be of particular relevance</p> <p>"E" earlier document but published on or after the international filing date</p> <p>"L" document which may throw doubts on priority claim(s) or which is cited to establish the publication date of another citation or other special reason (as specified)</p> <p>"O" document referring to an oral disclosure, use, exhibition or other means</p> <p>"P" document published prior to the international filing date but later than the priority date claimed</p> <p>"T" later document published after the international filing date or priority date and not in conflict with the application but cited to understand the principle or theory underlying the invention</p> <p>"X" document of particular relevance; the claimed invention cannot be considered novel or cannot be considered to involve an inventive step when the document is taken alone</p> <p>"Y" document of particular relevance; the claimed invention cannot be considered to involve an inventive step when the document is combined with one or more other such documents, such combination being obvious to a person skilled in the art</p> <p>"&" document member of the same patent family</p>		
Date of the actual completion of the international search 12 October, 2000 (12.10.00)		Date of mailing of the international search report 24 October, 2000 (24.10.00)
Name and mailing address of the ISA/ Japanese Patent Office		Authorized officer
Facsimile No.		Telephone No.

A. 発明の属する分野の分類 (国際特許分類 (IPC))

Int. Cl. 7 G01N27/327 C12Q1/00

B. 調査を行った分野

調査を行った最小限資料 (国際特許分類 (IPC))

Int. Cl. 7 G01N27/327 C12Q1/00

最小限資料以外の資料で調査を行った分野に含まれるもの

日本国実用新案公報 1922-1996年
 日本国公開実用新案公報 1971-2000年
 日本国登録実用新案公報 1994-2000年
 日本国実用新案登録公報 1996-2000年

国際調査で使用した電子データベース (データベースの名称、調査に使用した用語)

JOIS: グルコン酸*ロキニリン

CA (STN): [PYRROLOQUINOLINE (W) QUINON] * [GLUCONIC (W) ACID?] * ELECTRODE?

C. 関連すると認められる文献

引用文献の カテゴリー*	引用文献名 及び一部の箇所が関連するときは、その関連する箇所の表示	関連する 請求の範囲の番号
A	JP, 10-227755, A (松下電器産業株式会社) 25. 8月. 1998 (25. 08. 98) 請求項 1-5 (ファミリー無し)	1-5

C欄の続きにも文献が列挙されている。

パテントファミリーに関する別紙を参照。

* 引用文献のカテゴリー

「A」 特に関連のある文献ではなく、一般的技術水準を示すもの
 「E」 国際出願日前の出願または特許であるが、国際出願日以後に公表されたもの
 「L」 優先権主張に疑義を提起する文献又は他の文献の発行日若しくは他の特別な理由を確立するために引用する文献 (理由を付す)
 「O」 口頭による開示、使用、展示等に言及する文献
 「P」 国際出願日前で、かつ優先権の主張の基礎となる出願

の日の後に公表された文献
 「T」 国際出願日又は優先日後に公表された文献であって出願と矛盾するものではなく、発明の原理又は理論の理解のために引用するもの
 「X」 特に関連のある文献であって、当該文献のみで発明の新規性又は進歩性がないと考えられるもの
 「Y」 特に関連のある文献であって、当該文献と他の1以上の文献との、当業者にとって自明である組合せによって進歩性がないと考えられるもの
 「&」 同一パテントファミリー文献

国際調査を完了した日 12.10.00

国際調査報告の発送日 24.10.00

国際調査機関の名称及びあて先
 日本国特許庁 (ISA/J P)
 郵便番号 100-8915
 東京都千代田区霞が関三丁目4番3号

特許庁審査官 (権限のある職員) 郡山 順
 2 J 8502
 電話番号 03-3581-1101 内線 3252

This Page Blank (uspto)

**This Page is Inserted by IFW Indexing and Scanning
Operations and is not part of the Official Record**

BEST AVAILABLE IMAGES

Defective images within this document are accurate representations of the original documents submitted by the applicant.

Defects in the images include but are not limited to the items checked:

- BLACK BORDERS**
- IMAGE CUT OFF AT TOP, BOTTOM OR SIDES**
- FADED TEXT OR DRAWING**
- BLURRED OR ILLEGIBLE TEXT OR DRAWING**
- SKEWED/SLANTED IMAGES**
- COLOR OR BLACK AND WHITE PHOTOGRAPHS**
- GRAY SCALE DOCUMENTS**
- LINES OR MARKS ON ORIGINAL DOCUMENT**
- REFERENCE(S) OR EXHIBIT(S) SUBMITTED ARE POOR QUALITY**
- OTHER:** _____

IMAGES ARE BEST AVAILABLE COPY.

As rescanning these documents will not correct the image problems checked, please do not report these problems to the IFW Image Problem Mailbox.

This Page Blank (uspto)